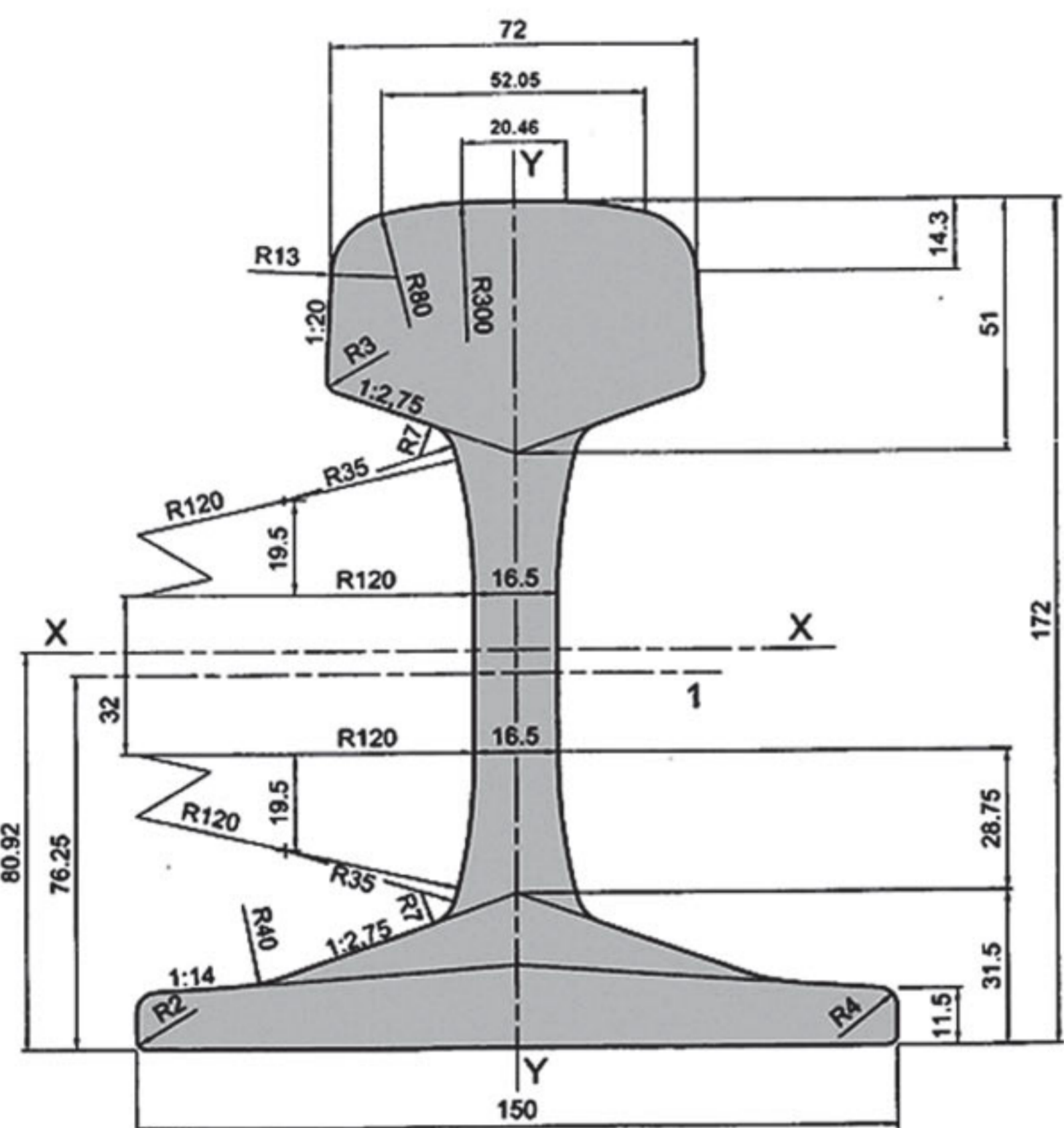


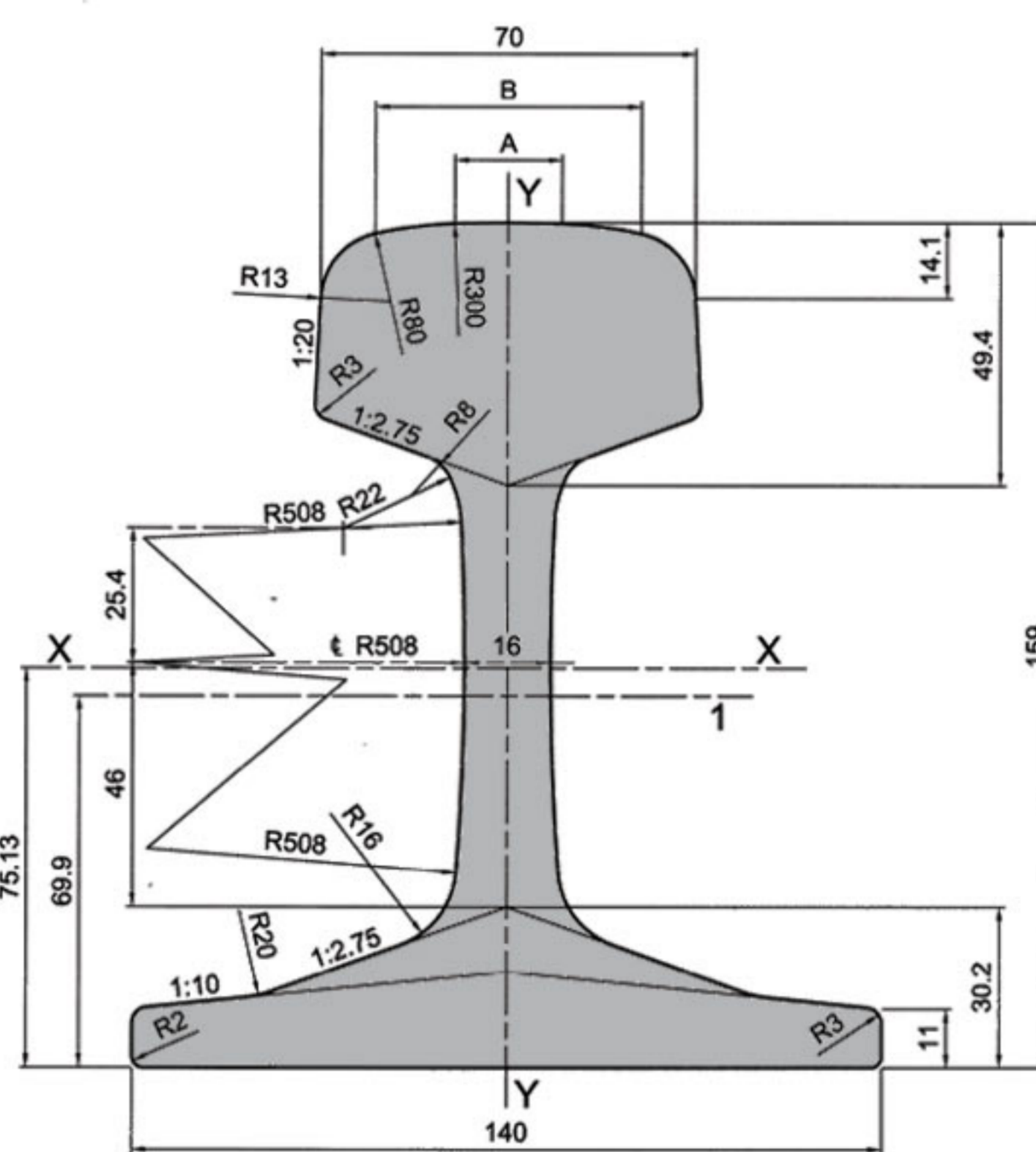
## فرآورده های صنعتی / ریل



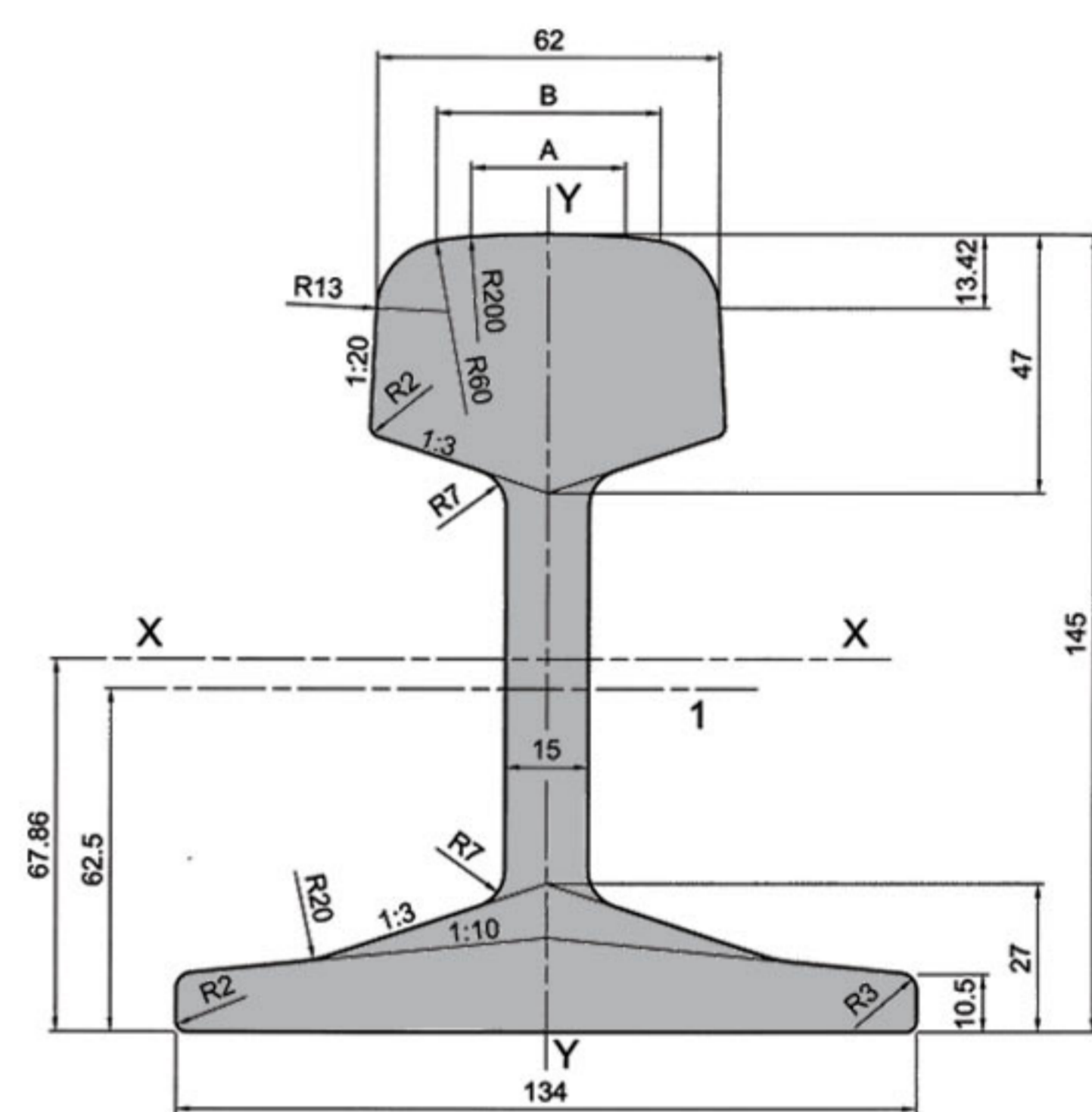
انواع ریل های تولیدی از نوع 60E1, 54E1, 46E2 مطابق با استاندارد EN 13674-1 با مشخصات زیر عرضه می گردند



Rail profile: 60E1  
Mass: 60.21 kg/m  
Rail Length: 12-36 m



Rail profile: 54E1  
Mass: 54.77 kg/m  
Rail Length: 12-36 m



Rail profile: 46E2  
Mass: 46.27 kg/m  
Rail Length: 12-36 m

ترکیب شیمیایی (%)									نوع فولاد
N (max)	V (max)	Al (max)	Cr (max)	S (max)	P (max)	Mn	Si	C	
۰/۰۱۰	۰/۰۳۰	۰/۰۰۴	۰/۱۵	۰/۰۳۰	۰/۰۳۰	۰/۶۵-۱/۲۵	۰/۱۳-۰/۱۶۰	۰/۶۰-۰/۸۲	R260

جدول شماره (۱): آنالیز شیمیایی فولاد ریل

خواص مکانیکی			نوع فولاد
ازدیاد طول نسبی %	استحکام کششی N/mm <sup>2</sup>	سختی (HBW)	
۱۰	۸۸۰	۲۶۰-۳۰۰	R260

جدول شماره (۲): خواص مکانیکی فولاد ریل